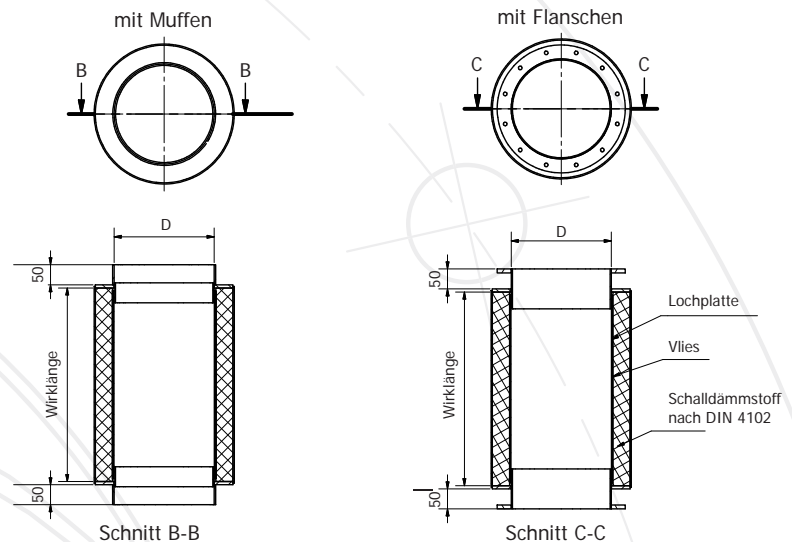


TECHNISCHES DATENBLATT

PPs Rohrschalldämpfer – Typ: RSD 50/100 mit Fibertex-Vlies

Material: PP, PPs, PPs-el, PE, PVC



Beschreibung

Rohrschalldämpfer Fibertex-Vlies werden eingesetzt zur Schalldämmung bei Rohrverbindungen. Da sie für korrosive trockene Abluft geeignet sind und bessere Dämmwerte aufweisen, werden unsere Rohrschalldämpfer aus hochwertigem Kunststoff überwiegend in Büros und Laboren in der chemischen und pharmazeutischen Industrie sowie für Reinräume der Medizin verwendet.

Technische Daten

| | |
|-----------------------------|---|
| Gehäuse: | Rohrgehäuse mit perforiertem Innenrohr |
| Absorptionsmaterial: | nach DIN 4102 A1 nicht brennbare Mineralwolle, abgedeckt mit Fibertex-Vlies |
| Packungsdicke: | 50, 100 |
| Anschluss: | mit Muffen- oder Flanschanschluss |

Bitte beachten: Rohrschalldämpfer mit Fibertex-Vlies sind nicht für feuchte Abluft geeignet!

Montage- und Wartungshinweise

Der Schalldämpfer ist spannungsfrei zu montieren und durch geeignete beidseitige Auflagen/ Abhängungen abzufangen. Wartungsfrei!

Dämmwerte 50er Packung (dB)

| D (mm) | 110 | | | | 125 | | | | | | | | | |
|--------------------|------|------|------|------|------|------|------|------|------|------|------|------|------|------|
| D Aussen (mm) | 200 | | | | 225 | | | | | | | | | |
| Länge (mm) | 500 | 750 | 1000 | 1250 | 1500 | 1750 | 2000 | 500 | 750 | 1000 | 1250 | 1500 | 1750 | 2000 |
| Dämpfung bei 63 Hz | 3,2 | 3,8 | 5,0 | 6,3 | 8,2 | 8,2 | 8,9 | 3,1 | 4,2 | 4,6 | 5,9 | 8,0 | 7,9 | 8,6 |
| 125 Hz | 2,0 | 2,6 | 4,0 | 5,3 | 5,1 | 6,1 | 6,1 | 2,1 | 2,9 | 4,0 | 5,1 | 5,5 | 6,0 | 6,0 |
| 250 Hz | 5,3 | 6,7 | 9,6 | 10,8 | 13,7 | 15,1 | 7,5 | 7,4 | 8,9 | 11,7 | 13,1 | 15,2 | 8,9 | 19,4 |
| 500 Hz | 10,4 | 12,6 | 19,9 | 20,8 | 20,9 | 27,6 | 25,7 | 10,9 | 13,0 | 19,1 | 14,8 | 25,4 | 19,9 | 22,4 |
| 1000 Hz | 8,5 | 10,6 | 16,2 | 17,4 | 17,5 | 23,7 | 27,9 | 10,0 | 11,5 | 16,4 | 18,9 | 20,5 | 24,6 | 27,7 |
| 2000 Hz | 9,2 | 12,4 | 18,9 | 21,3 | 24,2 | 32,6 | 38,4 | 10,7 | 14,7 | 22,0 | 26,3 | 25,1 | 35,4 | 38,6 |
| 4000 Hz | 5,8 | 7,6 | 11,8 | 13,1 | 14,3 | 9,4 | 19,4 | 7,1 | 8,7 | 12,7 | 14,7 | 16,9 | 23,9 | 21,2 |
| 8000 Hz | 8,3 | 9,5 | 15,1 | 17,2 | 21,2 | 15,2 | 25,6 | 8,3 | 10,9 | 15,5 | 18,0 | 22,8 | 15,4 | 24,7 |

| D (mm) | 140 | | | | 160 | | | | | | | | | |
|--------------------|-----|------|------|------|------|------|------|------|------|------|------|------|------|------|
| D Aussen (mm) | 250 | | | | 250 | | | | | | | | | |
| Länge (mm) | 500 | 750 | 1000 | 1250 | 1500 | 1750 | 2000 | 500 | 750 | 1000 | 1250 | 1500 | 1750 | 2000 |
| Dämpfung bei 63 Hz | 3,1 | 3,7 | 4,7 | 6,1 | 7,7 | 7,8 | 8,3 | 2,7 | 3,7 | 3,9 | 5,2 | 6,9 | 6,7 | 7,3 |
| 125 Hz | 2,2 | 2,7 | 3,9 | 5,4 | 5,5 | 6,6 | 6,4 | 1,8 | 2,2 | 3,5 | 4,4 | 4,7 | 5,3 | 5,3 |
| 250 Hz | 5,4 | 6,7 | 9,7 | 11,2 | 13,8 | 15,3 | 7,4 | 6,4 | 7,8 | 10,3 | 11,9 | 14,1 | 7,9 | 18,6 |
| 500 Hz | 9,2 | 11,4 | 17,5 | 19,0 | 19,6 | 24,5 | 22,8 | 10,1 | 12,1 | 18,1 | 14,0 | 24,5 | 19,0 | 21,7 |
| 1000 Hz | 8,0 | 10,1 | 15,2 | 16,4 | 16,4 | 23,0 | 26,5 | 9,5 | 11,0 | 15,8 | 18,2 | 19,9 | 24,1 | 27,0 |
| 2000 Hz | 8,7 | 11,5 | 17,8 | 20,9 | 23,0 | 32,2 | 37,0 | 10,3 | 13,7 | 21,8 | 25,7 | 24,9 | 33,8 | 38,0 |
| 4000 Hz | 6,6 | 8,3 | 13,0 | 15,1 | 16,4 | 10,4 | 21,9 | 6,8 | 8,9 | 13,0 | 15,0 | 17,1 | 24,2 | 20,8 |
| 8000 Hz | 8,1 | 9,2 | 15,2 | 18,1 | 21,5 | 15,3 | 27,0 | 8,2 | 10,8 | 14,8 | 17,3 | 21,9 | 14,2 | 24,7 |

| D (mm) | 180 | | | | 200 | | | | | | | | | |
|--------------------|-----|------|------|------|------|------|------|-----|------|------|------|------|------|------|
| D Aussen (mm) | 280 | | | | 300 | | | | | | | | | |
| Länge (mm) | 500 | 750 | 1000 | 1250 | 1500 | 1750 | 2000 | 500 | 750 | 1000 | 1250 | 1500 | 1750 | 2000 |
| Dämpfung bei 63 Hz | 2,6 | 3,3 | 3,9 | 5,3 | 6,6 | 6,6 | 6,7 | 1,0 | 1,6 | 1,7 | 2,3 | 3,0 | 3,0 | 3,3 |
| 125 Hz | 1,3 | 1,8 | 2,6 | 3,4 | 3,7 | 4,2 | 4,1 | 1,4 | 2,2 | 3,0 | 3,8 | 3,9 | 4,8 | 4,8 |
| 250 Hz | 4,6 | 5,9 | 8,4 | 9,7 | 11,9 | 13,7 | 17,3 | 5,9 | 7,1 | 9,9 | 11,5 | 13,4 | 15,9 | 18,5 |
| 500 Hz | 8,6 | 11,1 | 16,5 | 18,6 | 18,7 | 23,8 | 30,0 | 8,5 | 10,5 | 15,2 | 16,7 | 21,3 | 23,1 | 18,6 |
| 1000 Hz | 7,7 | 10,3 | 14,7 | 16,6 | 16,6 | 23,5 | 27,0 | 8,3 | 10,1 | 14,0 | 16,6 | 18,5 | 22,4 | 24,9 |
| 2000 Hz | 8,8 | 11,7 | 17,9 | 20,9 | 22,7 | 33,5 | 38,5 | 8,8 | 12,3 | 16,6 | 19,3 | 22,7 | 30,9 | 34,6 |
| 4000 Hz | 5,8 | 8,2 | 12,8 | 14,7 | 16,4 | 10,6 | 22,2 | 6,2 | 8,0 | 11,5 | 13,2 | 15,2 | 10,1 | 19,0 |
| 8000 Hz | 7,2 | 8,5 | 13,6 | 17,0 | 20,5 | 14,0 | 26,0 | 5,4 | 7,4 | 10,6 | 12,1 | 15,9 | 9,9 | 17,4 |

| D (mm) | 225 | | | | 250 | | | | | | | | | |
|--------------------|-----|-----|------|------|------|------|------|-----|-----|------|------|------|------|------|
| D Aussen (mm) | 325 | | | | 350 | | | | | | | | | |
| Länge (mm) | 500 | 750 | 1000 | 1250 | 1500 | 1750 | 2000 | 500 | 750 | 1000 | 1250 | 1500 | 1750 | 2000 |
| Dämpfung bei 63 Hz | 1,1 | 1,6 | 1,7 | 2,4 | 3,2 | 3,2 | 3,3 | 1,6 | 2,5 | 2,7 | 3,6 | 5,0 | 5,0 | 4,9 |
| 125 Hz | 1,8 | 2,2 | 3,4 | 4,5 | 4,7 | 5,4 | 5,4 | 1,2 | 1,5 | 2,2 | 3,0 | 3,1 | 3,6 | 3,6 |
| 250 Hz | 4,3 | 5,4 | 7,7 | 8,8 | 10,5 | 11,7 | 15,1 | 4,0 | 4,9 | 7,3 | 8,4 | 9,7 | 11,3 | 14,1 |
| 500 Hz | 6,6 | 8,4 | 12,9 | 14,4 | 14,8 | 18,0 | 23,8 | 7,1 | 9,3 | 14,0 | 16,0 | 19,9 | 21,7 | 18,0 |
| 1000 Hz | 6,8 | 9,1 | 13,1 | 14,6 | 14,8 | 19,9 | 23,8 | 7,3 | 9,5 | 14,1 | 16,3 | 18,2 | 22,2 | 26,5 |
| 2000 Hz | 6,7 | 9,1 | 13,8 | 15,5 | 18,6 | 26,7 | 31,0 | 6,4 | 9,0 | 12,7 | 14,8 | 18,3 | 24,9 | 29,8 |
| 4000 Hz | 4,7 | 6,6 | 10,2 | 11,5 | 12,6 | 7,8 | 18,0 | 3,7 | 5,2 | 7,6 | 8,8 | 10,1 | 6,4 | 13,4 |
| 8000 Hz | 4,4 | 6,2 | 8,8 | 10,9 | 13,4 | 8,8 | 17,6 | 3,4 | 4,3 | 6,4 | 7,5 | 9,5 | 6,4 | 11,1 |

Dämmwerte 50er Packung (dB)

| D (mm) | 280 | | | | | | | 315 | | | | | | |
|--------------------|-----|-----|------|------|------|------|------|-----|-----|------|------|------|------|------|
| D Aussen (mm) | 380 | | | | | | | 415 | | | | | | |
| Länge (mm) | 500 | 750 | 1000 | 1250 | 1500 | 1750 | 2000 | 500 | 750 | 1000 | 1250 | 1500 | 1750 | 2000 |
| Dämpfung bei 63 Hz | 1,6 | 2,3 | 2,5 | 3,5 | 4,6 | 4,8 | 4,6 | 1,7 | 2,3 | 2,6 | 3,6 | 4,8 | 5,0 | 4,8 |
| 125 Hz | 1,4 | 1,7 | 2,4 | 3,2 | 3,5 | 4,0 | 4,0 | 1,0 | 1,2 | 1,6 | 2,2 | 2,3 | 2,8 | 2,8 |
| 250 Hz | 4,1 | 5,1 | 7,9 | 8,9 | 10,4 | 11,7 | 15,3 | 3,4 | 4,1 | 6,3 | 7,2 | 8,3 | 9,7 | 11,7 |
| 500 Hz | 5,8 | 7,5 | 12,1 | 13,6 | 13,5 | 16,9 | 21,8 | 6,9 | 8,7 | 13,3 | 15,0 | 18,0 | 20,7 | 24,8 |
| 1000 Hz | 6,7 | 9,0 | 13,9 | 15,3 | 15,3 | 20,7 | 25,2 | 6,6 | 8,3 | 12,6 | 14,1 | 16,5 | 20,4 | 24,0 |
| 2000 Hz | 5,6 | 7,2 | 11,5 | 13,2 | 16,8 | 23,5 | 20,6 | 5,9 | 7,4 | 11,1 | 12,7 | 16,1 | 21,7 | 20,1 |
| 4000 Hz | 3,6 | 5,1 | 8,1 | 9,1 | 11,1 | 6,5 | 14,8 | 3,6 | 4,6 | 7,0 | 7,9 | 9,7 | 6,0 | 12,7 |
| 8000 Hz | 2,1 | 3,0 | 4,6 | 5,4 | 6,8 | 4,6 | 9,0 | 3,2 | 3,8 | 5,6 | 6,7 | 8,8 | 5,8 | 10,2 |

| D (mm) | 355 | | | | | | | 400 | | | | | | |
|--------------------|-----|-----|------|------|------|------|------|-----|-----|------|------|------|------|------|
| D Aussen (mm) | 455 | | | | | | | 500 | | | | | | |
| Länge (mm) | 500 | 750 | 1000 | 1250 | 1500 | 1750 | 2000 | 500 | 750 | 1000 | 1250 | 1500 | 1750 | 2000 |
| Dämpfung bei 63 Hz | 1,2 | 1,9 | 2,1 | 2,8 | 4,3 | 4,2 | 4,3 | 1,1 | 1,8 | 2,0 | 2,8 | 4,3 | 4,2 | 4,3 |
| 125 Hz | 0,7 | 1,4 | 1,8 | 2,6 | 2,8 | 3,3 | 3,2 | 0,6 | 1,3 | 1,7 | 2,6 | 2,8 | 3,2 | 3,2 |
| 250 Hz | 3,1 | 4,6 | 6,6 | 7,6 | 8,8 | 9,9 | 12,8 | 2,9 | 4,1 | 7,1 | 7,5 | 8,5 | 9,5 | 12,4 |
| 500 Hz | 5,0 | 7,3 | 11,1 | 12,4 | 12,6 | 15,6 | 19,9 | 5,3 | 8,1 | 12,3 | 13,4 | 13,5 | 16,8 | 21,1 |
| 1000 Hz | 5,3 | 7,9 | 12,5 | 12,5 | 12,8 | 17,5 | 21,3 | 4,9 | 7,1 | 11,6 | 11,9 | 12,2 | 16,6 | 19,4 |
| 2000 Hz | 4,1 | 6,6 | 10,2 | 13,9 | 15,5 | 20,7 | 18,2 | 4,7 | 8,4 | 12,2 | 15,7 | 15,4 | 23,9 | 21,0 |
| 4000 Hz | 2,6 | 4,2 | 6,5 | 7,7 | 9,5 | 5,2 | 12,4 | 3,0 | 5,4 | 7,7 | 7,4 | 11,0 | 5,8 | 14,1 |
| 8000 Hz | 2,3 | 3,5 | 5,4 | 6,3 | 8,0 | 5,3 | 11,2 | 1,6 | 2,3 | 3,3 | 3,8 | 3,8 | 4,6 | 6,8 |

Dämmwerte 100er Packung (dB)

| D (mm) | 110 | | | | | | | | | | 125 | | | |
|--------------------|------|------|------|------|------|------|------|------|------|------|------|------|------|------|
| D Aussen (mm) | 310 | | | | | | | | | | 325 | | | |
| Länge (mm) | 500 | 750 | 1000 | 1250 | 1500 | 1750 | 2000 | 500 | 750 | 1000 | 1250 | 1500 | 1750 | 2000 |
| Dämpfung bei 63 Hz | 4,2 | 5,1 | 6,6 | 8,4 | 10,9 | 10,9 | 11,9 | 4,1 | 5,6 | 6,1 | 7,9 | 10,6 | 10,5 | 11,4 |
| 125 Hz | 3,9 | 5,1 | 7,9 | 10,5 | 10,1 | 12,1 | 12,1 | 4,2 | 5,7 | 7,9 | 10,1 | 10,9 | 11,9 | 11,9 |
| 250 Hz | 8,3 | 10,6 | 15,2 | 17,1 | 21,6 | 23,8 | 11,9 | 10,7 | 12,8 | 16,9 | 18,8 | 21,9 | 12,8 | 27,9 |
| 500 Hz | 12,5 | 15,1 | 23,9 | 24,9 | 25,1 | 33,1 | 30,8 | 14,1 | 16,8 | 24,7 | 19,1 | 32,8 | 25,7 | 28,9 |
| 1000 Hz | 12,1 | 15,2 | 23,1 | 24,9 | 25,0 | 33,9 | 39,9 | 14,5 | 16,7 | 23,8 | 27,4 | 29,7 | 35,7 | 40,1 |
| 2000 Hz | 9,6 | 12,9 | 19,7 | 22,1 | 25,2 | 33,9 | 39,9 | 11,1 | 15,3 | 22,9 | 27,3 | 26,1 | 36,8 | 40,1 |
| 4000 Hz | 9,8 | 12,8 | 19,9 | 22,1 | 24,1 | 15,9 | 32,8 | 10,6 | 13,1 | 19,1 | 22,1 | 25,4 | 35,9 | 31,8 |
| 8000 Hz | 9,7 | 11,1 | 17,7 | 20,1 | 24,8 | 17,8 | 29,9 | 9,1 | 11,9 | 16,9 | 19,6 | 24,8 | 16,8 | 26,9 |

| D (mm) | 140 | | | | | | | | | | 160 | | | |
|--------------------|------|------|------|------|------|------|------|------|------|------|------|------|------|------|
| D Aussen (mm) | 340 | | | | | | | | | | 360 | | | |
| Länge (mm) | 500 | 750 | 1000 | 1250 | 1500 | 1750 | 2000 | 500 | 750 | 1000 | 1250 | 1500 | 1750 | 2000 |
| Dämpfung bei 63 Hz | 4,1 | 4,9 | 6,2 | 8,1 | 10,2 | 10,4 | 11,1 | 4,1 | 5,5 | 5,9 | 7,8 | 10,3 | 10,1 | 10,9 |
| 125 Hz | 3,9 | 4,9 | 7,1 | 9,8 | 9,9 | 11,9 | 11,6 | 4,1 | 4,9 | 7,8 | 9,9 | 10,5 | 11,9 | 11,9 |
| 250 Hz | 8,1 | 10,1 | 14,5 | 16,8 | 20,7 | 22,9 | 11,1 | 9,6 | 11,7 | 15,5 | 17,9 | 21,1 | 11,9 | 27,9 |
| 500 Hz | 12,1 | 14,9 | 22,9 | 24,9 | 25,7 | 32,1 | 29,9 | 13,2 | 15,9 | 23,7 | 18,3 | 32,1 | 24,9 | 28,4 |
| 1000 Hz | 11,8 | 14,9 | 22,4 | 24,1 | 24,1 | 33,8 | 38,9 | 13,8 | 15,9 | 22,9 | 26,4 | 28,9 | 34,9 | 39,1 |
| 2000 Hz | 9,1 | 12,1 | 18,7 | 21,9 | 24,1 | 33,8 | 38,9 | 10,7 | 14,2 | 22,7 | 26,7 | 25,9 | 35,1 | 39,5 |
| 4000 Hz | 9,5 | 12,1 | 18,9 | 21,9 | 23,8 | 15,1 | 31,8 | 9,9 | 12,9 | 18,9 | 21,8 | 24,8 | 35,1 | 30,1 |
| 8000 Hz | 8,9 | 10,1 | 16,7 | 19,9 | 23,7 | 16,8 | 29,7 | 8,9 | 11,8 | 16,1 | 18,9 | 23,9 | 15,5 | 26,9 |

| D (mm) | 180 | | | | | | | | | | 200 | | | |
|--------------------|------|------|------|------|------|------|------|------|------|------|------|------|------|------|
| D Aussen (mm) | 380 | | | | | | | | | | 400 | | | |
| Länge (mm) | 500 | 750 | 1000 | 1250 | 1500 | 1750 | 2000 | 500 | 750 | 1000 | 1250 | 1500 | 1750 | 2000 |
| Dämpfung bei 63 Hz | 3,9 | 5,0 | 5,8 | 7,9 | 9,9 | 9,9 | 10,1 | 3,1 | 4,8 | 5,1 | 7,0 | 9,1 | 9,1 | 9,9 |
| 125 Hz | 3,5 | 4,9 | 6,9 | 9,1 | 9,9 | 11,1 | 10,9 | 3,2 | 5,1 | 6,9 | 8,9 | 9,1 | 11,1 | 11,2 |
| 250 Hz | 7,7 | 9,9 | 14,1 | 16,2 | 19,8 | 22,8 | 28,9 | 8,9 | 10,7 | 14,9 | 17,2 | 20,1 | 23,8 | 27,8 |
| 500 Hz | 11,5 | 14,8 | 22,0 | 24,8 | 24,9 | 31,6 | 39,9 | 12,7 | 15,8 | 22,8 | 25,1 | 31,9 | 34,7 | 27,9 |
| 1000 Hz | 11,1 | 14,9 | 21,1 | 23,9 | 23,9 | 33,9 | 38,9 | 12,9 | 15,7 | 21,9 | 25,9 | 28,9 | 34,9 | 38,8 |
| 2000 Hz | 8,8 | 11,7 | 17,9 | 20,9 | 22,7 | 33,5 | 38,5 | 9,9 | 13,9 | 18,8 | 21,8 | 25,7 | 34,9 | 39,1 |
| 4000 Hz | 8,1 | 11,5 | 17,9 | 20,6 | 22,9 | 14,8 | 31,1 | 9,8 | 12,6 | 18,1 | 20,8 | 23,9 | 15,8 | 29,9 |
| 8000 Hz | 8,0 | 9,4 | 15,1 | 18,9 | 22,7 | 15,5 | 28,9 | 8,1 | 11,1 | 15,9 | 18,1 | 23,8 | 14,9 | 26,1 |

| D (mm) | 225 | | | | | | | | | | 250 | | | |
|--------------------|------|------|------|------|------|------|------|------|------|------|------|------|------|------|
| D Aussen (mm) | 425 | | | | | | | | | | 450 | | | |
| Länge (mm) | 500 | 750 | 1000 | 1250 | 1500 | 1750 | 2000 | 500 | 750 | 1000 | 1250 | 1500 | 1750 | 2000 |
| Dämpfung bei 63 Hz | 3,2 | 4,8 | 5,1 | 7,1 | 9,6 | 9,7 | 10,0 | 3,2 | 4,9 | 5,3 | 7,2 | 9,9 | 9,9 | 9,8 |
| 125 Hz | 3,5 | 4,4 | 6,8 | 8,9 | 9,3 | 10,8 | 10,7 | 3,6 | 4,5 | 6,5 | 8,9 | 9,4 | 10,9 | 10,9 |
| 250 Hz | 7,7 | 9,7 | 13,9 | 15,9 | 18,9 | 21,1 | 27,2 | 7,9 | 9,8 | 14,5 | 16,7 | 19,4 | 22,5 | 28,1 |
| 500 Hz | 11,0 | 14,1 | 21,5 | 24,1 | 24,7 | 30,1 | 39,7 | 11,1 | 14,5 | 21,9 | 24,9 | 31,1 | 33,9 | 28,1 |
| 1000 Hz | 10,9 | 14,6 | 20,9 | 23,4 | 23,6 | 31,9 | 38,1 | 11,1 | 14,5 | 21,6 | 24,9 | 27,9 | 34,0 | 40,5 |
| 2000 Hz | 8,3 | 11,2 | 17,0 | 19,1 | 22,9 | 32,9 | 38,1 | 8,7 | 12,2 | 17,3 | 20,1 | 24,9 | 33,8 | 40,5 |
| 4000 Hz | 7,9 | 11,1 | 17,1 | 19,2 | 21,1 | 13,1 | 30,1 | 8,3 | 11,8 | 17,1 | 19,9 | 22,8 | 14,5 | 30,2 |
| 8000 Hz | 7,1 | 9,9 | 14,1 | 17,5 | 21,5 | 14,1 | 28,2 | 7,9 | 10,1 | 14,9 | 17,5 | 22,1 | 14,9 | 25,9 |

Dämmwerte 100er Packung (dB)

| D (mm) | 280 | | | | | | | 315 | | | | | | |
|--------------------|------|------|------|------|------|------|------|------|------|-------|------|------|------|------|
| D Aussen (mm) | 480 | | | | | | | 515 | | | | | | |
| Länge (mm) | 500 | 750 | 1000 | 1250 | 1500 | 1750 | 2000 | 500 | 750 | 1000 | 1250 | 1500 | 1750 | 2000 |
| Dämpfung bei 63 Hz | 3,1 | 4,5 | 4,9 | 6,9 | 9,2 | 9,5 | 9,1 | 3,3 | 4,6 | 5,10 | 7,1 | 9,5 | 9,9 | 9,5 |
| 125 Hz | 3,4 | 4,2 | 5,9 | 8,1 | 8,8 | 10,1 | 9,9 | 3,8 | 4,7 | 6,20 | 8,7 | 9,1 | 11,2 | 11,1 |
| 250 Hz | 7,1 | 8,9 | 13,8 | 15,5 | 18,2 | 20,5 | 26,7 | 7,9 | 9,5 | 14,60 | 16,8 | 19,4 | 22,5 | 27,3 |
| 500 Hz | 10,2 | 13,1 | 21,1 | 23,8 | 23,7 | 29,6 | 38,1 | 11,3 | 14,2 | 21,60 | 24,5 | 29,3 | 33,7 | 40,5 |
| 1000 Hz | 10,1 | 13,5 | 20,9 | 22,9 | 22,9 | 31,1 | 37,8 | 11 | 13,9 | 21,10 | 23,6 | 27,5 | 34,1 | 40,1 |
| 2000 Hz | 7,8 | 10,1 | 16,1 | 18,5 | 23,5 | 32,9 | 28,9 | 8,9 | 11,1 | 16,60 | 19,1 | 24,1 | 32,6 | 30,1 |
| 4000 Hz | 7,2 | 10,1 | 16,1 | 18,1 | 22,1 | 12,9 | 29,5 | 8,4 | 10,7 | 16,20 | 18,5 | 22,6 | 13,9 | 29,5 |
| 8000 Hz | 6,3 | 9,1 | 13,9 | 16,1 | 20,4 | 13,8 | 27,1 | 7,9 | 9,5 | 14,10 | 16,7 | 21,9 | 14,4 | 25,4 |

| D (mm) | 355 | | | | | | | 400 | | | | | | |
|--------------------|-----|------|------|------|------|------|------|-----|------|------|------|------|------|------|
| D Aussen (mm) | 555 | | | | | | | 600 | | | | | | |
| Länge (mm) | 500 | 750 | 1000 | 1250 | 1500 | 1750 | 2000 | 500 | 750 | 1000 | 1250 | 1500 | 1750 | 2000 |
| Dämpfung bei 63 Hz | 2,3 | 3,8 | 4,1 | 5,5 | 8,6 | 8,4 | 8,5 | 2,2 | 3,6 | 4,00 | 5,5 | 8,5 | 8,3 | 8,5 |
| 125 Hz | 2,1 | 4,1 | 5,5 | 7,9 | 8,5 | 9,9 | 9,7 | 1,9 | 4 | 5,1 | 7,8 | 8,5 | 9,5 | 9,5 |
| 250 Hz | 6,2 | 9,1 | 13,1 | 15,2 | 17,5 | 19,8 | 25,5 | 5,8 | 8,2 | 14,1 | 14,9 | 17 | 19 | 24,8 |
| 500 Hz | 9,3 | 13,5 | 20,6 | 23,1 | 23,4 | 29,1 | 37,1 | 9,1 | 13,9 | 21,1 | 22,9 | 23,1 | 28,8 | 36,0 |
| 1000 Hz | 9,1 | 13,7 | 21,7 | 21,7 | 22,1 | 30,2 | 36,8 | 8,9 | 12,7 | 20,9 | 21,5 | 22,0 | 29,9 | 35,0 |
| 2000 Hz | 6,2 | 9,9 | 15,3 | 20,9 | 23,3 | 31,1 | 27,3 | 6,1 | 10,9 | 15,7 | 20,2 | 19,9 | 30,8 | 27,1 |
| 4000 Hz | 6,1 | 9,9 | 15,1 | 17,9 | 22,1 | 12,1 | 28,9 | 5,9 | 10,7 | 15,3 | 14,7 | 22,0 | 11,5 | 28,1 |
| 8000 Hz | 5,8 | 8,7 | 13,5 | 15,7 | 19,9 | 13,3 | 27,9 | 6,3 | 9,2 | 13,0 | 15,0 | 15,1 | 18,2 | 27,2 |