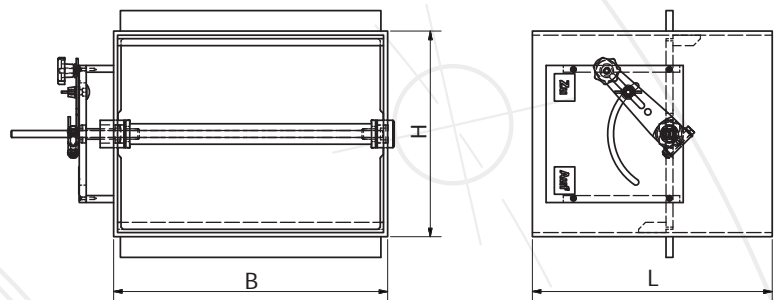


TECHNISCHES DATENBLATT

Drosselklappe eckig – Typ: FDKE

Material: PP, PPs, PPs-el, PE, PVC



Beschreibung

Drosselklappen aus hochwertigem Kunststoff werden zur Einstellung und Regulierung von Volumenströmen in raumlufttechnischen Anlagen eingesetzt. Da sie für korrosive Abluft geeignet sind, werden die Drosselklappen überwiegend in der Galvanik, der chemischen und der pharmazeutischen Industrie sowie für Reinräume der Medizin verwendet.

Die Drosselklappe von ZUBER besteht aus einem Gehäuse mit drehbarem Klappenblatt. Die Kraftübertragung erfolgt mit Hilfe einer Vierkantwelle, auf die ein Stellhebel zur manuellen Betätigung aufgesetzt wird. Alternativ kann die Drosselklappe mit einem elektrischen Antrieb ausgestattet werden (auch nachträglich problemlos umrüstbar). Drei Ausführungen zum Anschluss stehen zur Wahl: Muffe, Flansch und glatt.

Technische Daten

Gehäuse:	Kanalteil (teilweise mit Außenverstärkung)
Kraftübertragung:	Vierkantachse 10x10 mm aus V2A-Stahl (WNR. 1.4301)
Mindestlänge in mm:	350
Anschluss:	mit Muffen - oder Flanschanschluss oder glatten Enden.

Verfügbare Liefergrößen in mm (Breiten und Höhen sind beliebig kombinierbar)

Verfügbare Breiten	200	300	400	500	600	700	800	900	1000
Verfügbare Höhen	200	300	400	500	600	700	800	900	1000

Sondermaße (Breite, Höhe) auf Anfrage.

Wir bieten Ihnen zu den Klappen folgende Motoren der Marke **Belimo** an:

Stellkraft / Drehmoment: 20Nm
SM24A
SM24A-S
SM230A
SM230A-S

Weitere Motoren vom Hersteller Belimo und Motoren anderer Hersteller bieten wir Ihnen gerne auf Nachfrage an.

Montage- und Wartungshinweise

Bitte achten Sie auf einen spannungsfreien und rechtwinkligen Einbau der Drosselklappen. Vor und nach dem Einbau der Drosselklappe überprüfen Sie die Klappe auf Leichtgängigkeit.

Alle Drosselklappen sind wartungsfrei.