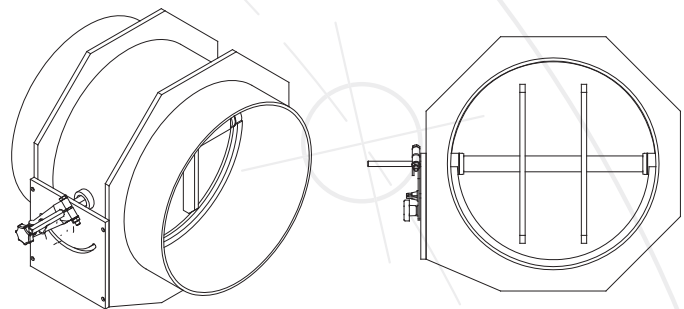
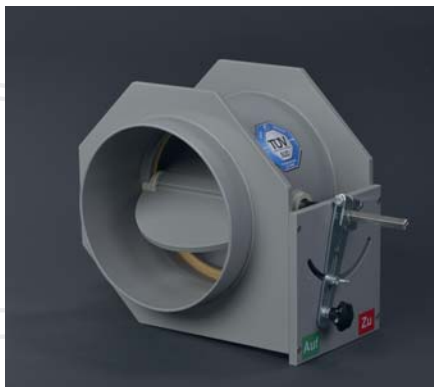


TECHNISCHES DATENBLATT

Absperrklappe rund „luftdicht“ – Typ: FAKR

Material: PP, PPs, PPs-el, PE, PVC



Beschreibung

Absperrklappen aus hochwertigem Kunststoff werden zur Absperrung von Volumenströmen sowie zur Volumenstrom- und Druckregulierung in raumlufttechnischen Anlagen eingesetzt. Da sie für korrosive Abluft geeignet sind, werden die luftdichten Absperrklappen überwiegend in der Galvanik, der chemischen und der pharmazeutischen Industrie sowie für Reinräume der Medizin verwendet.

Die runde, „luftdichte“ Absperrklappe von ZUBER besteht aus einem Gehäuse und einem, drehbaren, in Kunststoffbuchsen gelagerten Klappenblatt. Die Kraftübertragung erfolgt mit Hilfe einer Vierkantwelle, auf die ein Stellhebel zur manuellen Betätigung aufgesetzt wird. Alternativ kann die Absperrklappe mit einem elektrischen Antrieb ausgestattet werden (auch nachträglich problemlos umrüstbar).

Unsere Absperrklappen erfüllen die Anforderungen der Dichtigkeit gemäß folgender Normen:

- DIN EN 1751, Klasse 4
- DIN 1946, Teil 4

Geprüfte Betriebsbedingungen:

Temperatur: max. 40°C

Systemdruck: max. +/- 2000 Pa

Technische Daten

Gehäuse:	Rohr mit Verstärkung und Anschlagleiste mit Dichtung
Kraftübertragung :	Vierkantachse durchgehend aus 10x10 mm V2A-Stahl (WNr. 1.4301)
Klappenblatt:	Geschweißt mit Durchführung für Vierkantwelle
Anschluss:	mit Muffen- oder Flanschanschluss

Verfügbare Liefergrößen

Drehmoment (Nm)	Länge (mm)	Außendurchmesser	Abmessung
		D (mm)	Vierkantachse (mm)
5	200	110	10 x 10
5	200	125	10 x 10
5	200	140	10 x 10
5	200	160	10 x 10
5	200	180	10 x 10
5	300	200	10 x 10
10	300	225	10 x 10
10	300	250	10 x 10
10	300	280	10 x 10
10	315	315	10 x 10
10	355	355	10 x 10
10	400	400	10 x 10
10	450	450	10 x 10
10	500	500	10 x 10
10	560	560	15 x 15
10	600	600	15 x 15
10	630	630	15 x 15

Folgende Größen bieten wir Ihnen in PPs-el an: D 110, D 125, D 160, D 200, D 250, D 315, D 355, D 400, D 450, D 500, D 560, D 630. Sondermaße auf Anfrage.

Wir bieten Ihnen zu den Klappen folgende Motoren der Marke **Belimo** an:

Stellkraft / Drehmoment: 5 Nm (ab D 110 bis D 200)

LM24A
LM24A-S
LM230A
LM230A-S

Stellkraft / Drehmoment: 10 Nm (ab D 225 bis D 630)

SM24A
SM24A-S
SM230A
SM230A-S

Weitere Motoren vom Hersteller Belimo und Motoren anderer Hersteller bieten wir Ihnen gerne auf Nachfrage an.

Montage- und Wartungshinweise

Vor und nach dem Einbau der Absperrklappe überprüfen Sie die Klappe auf Leichtgängigkeit.

Die Absperrklappen rund sind wartungsfrei.